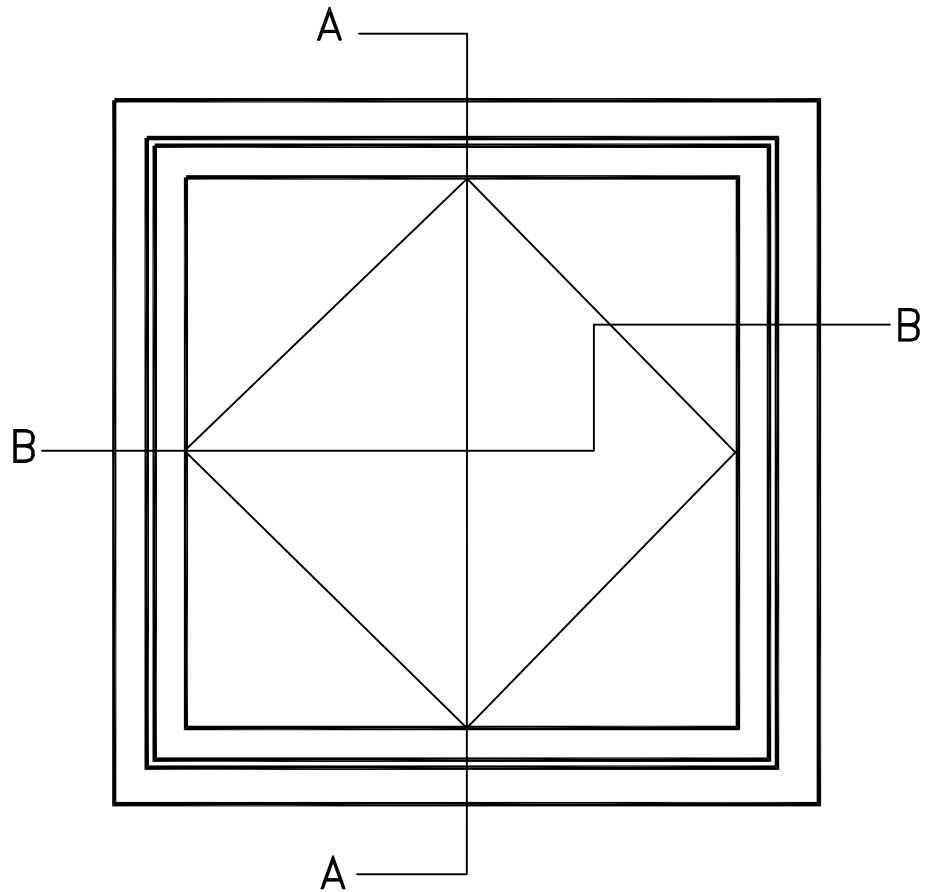
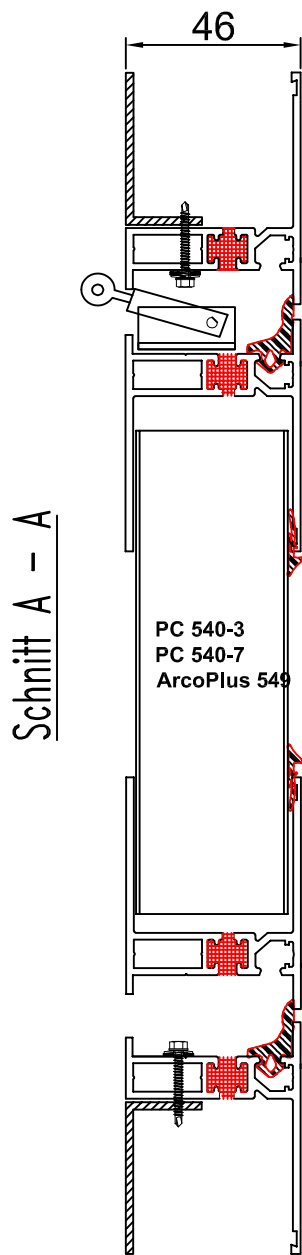
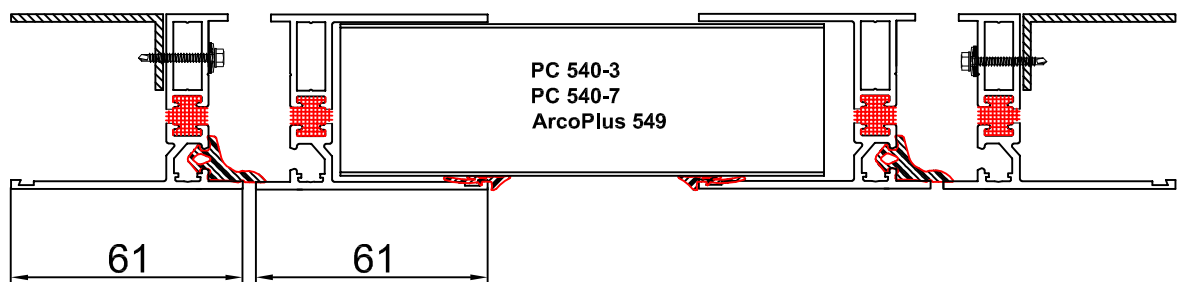


# Lüftungsflügel zum nachträglichen Einbau

2.4.18.



Schnitt B - B



Paneel: PC 540-3,7 und ArcoPlus 549

Profile: Lüftungsflügel zum nachträglichen Einbau